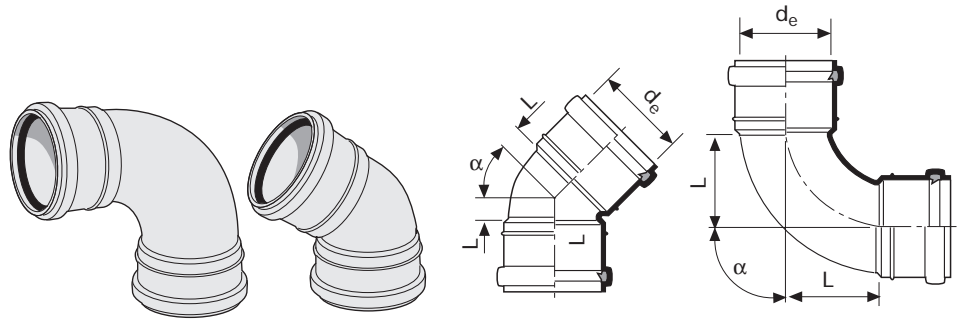


Uponal HT Plus



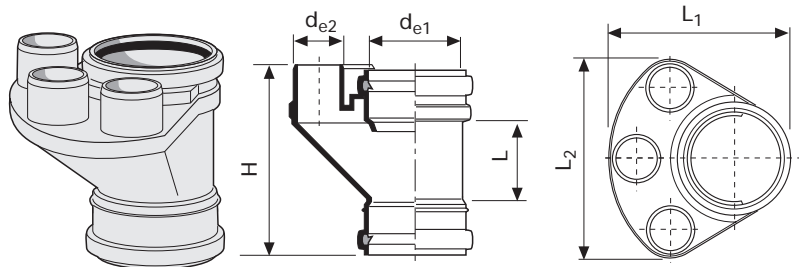
Muhvikulmat

	$d_e - \alpha$	Uponor-n:o	LVI-n:o	kpl krt/lava	L
HTP	32 - 15°	421615	2440 201	50/3600	6
HTP	30°	715	211	50/3600	8
	45°	488116	2317 003	50/3600	10
	88,5°	316	2315 003	50/2400	21
HTP	50 - 15°	421624	2430 203	30/1440	6
HTP	30°	724	213	25/1200	10
	45°	450622	2317 005	25/1200	16
	* 88,5°	522	2315 005	20/960	46
HTP	75 - 15°	421631	2430 204	25/600	9
HTP	30°	731	214	20/480	15
	45°	450628	2317 007	25/600	21
	* 88,5°	528	2315 007	32/384	86
	110 - 15°	450834	2319 011	28/336	12
	30°	734	2318 011	25/300	19
	45°	634	2317 011	24/288	28
	* 88,5°	534	2315 011	20/160	106
	160-15°	256643	2319 016	12/96	16
	30°	743	2318 016	12/96	28
	45°	843	2317 016	10/80	41
	* 88,5°	943	2315 016	6/48	173

* Pyöristetty

d_{e160} -yhteiden väri punaruskea

HTP = materiaali polypropeeni. d_e 32 väri valkoinen.



Pystykokoojayhde

d_e 50 kokoojaviemärien liittämiseksi

d_e 110 pystyviemäriin

d_{e1} / d_{e2}	Uponor-n:o	LVI-n:o	kpl krt/lava	H	L	L ₁	L ₂
110 / 3x50	487422	2369 011	12/96	212	86	217	198