

Vallox-tuotenumero:	8077400
LVI-numero:	7911030

ERILLINEN OHJAUSKESKUS EK

Ohjauskeskuksen käyttösäätimet:

VAROITUS

Mikäli asunnon ilmanvaihto suljetaan, estyy samalla uuden, puhtaan ulkoilman tulo asuntoon sekä likaisen ilman ulosvienti. Ihmisistä, rakenteista ja maaperästä tulevat epäpuhtaudet kuten: hiilidioksidi, kosteus, hajut, formaldehydi, pöly, radon jne. pilaavat nopeasti huoneilman aiheuttaen terveydellisiä haittoja. Liiallinen kosteus saattaa turmella rakenteet ja aikaansaada home- ja sienikasvustoa. Siksi rakentamismääräykset edellyttävät, että ilmanvaihto on jatkuvasti toiminnassa ja sen tehoa säädetään käyttäjän tarpeiden mukaan.

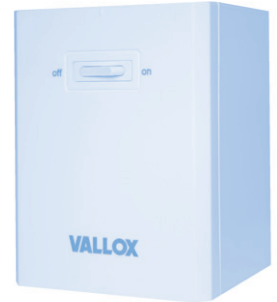


1 Ilmanvaihdon säädin

Esimerkiksi asunnoissa

- Poissaoloasento
- Normaaliasento
- Tehoasento
- Huipputehoasento

2



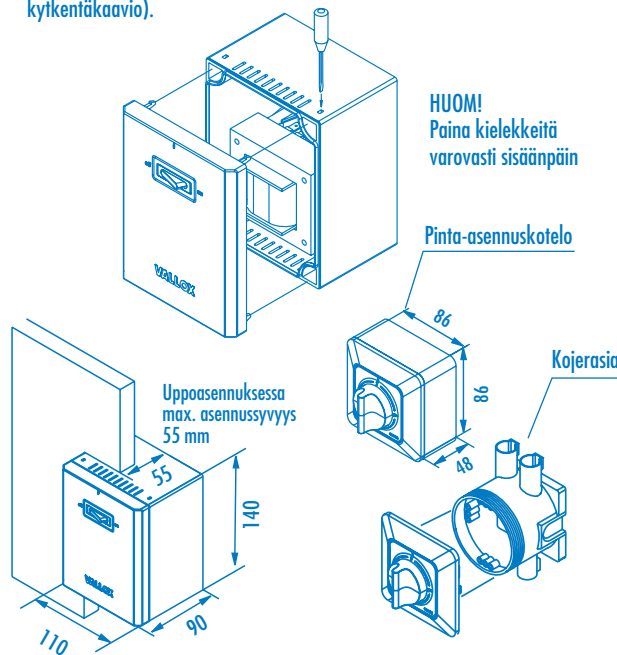
2 Ilmanvaihdon kytkin

Keinuvipukytkin painettuna

- oikea reuna alas, päällä
- vasen reuna alas, pois päältä

Asennus

- Avaa ohjauskeskuksen etupaneeli käyttäen apuna esim. ruuvitaltaa.
- Merkitse kiinnitysruuvien paikat.
- Kiinnitä ohjauskeskus seinään pakkauksessa olevilla kiinnitystarvikkeilla (kiinnitysruuvit soveltuvat puu-, lastulevy-, sementti- ja kiviseiniin, muihin materiaaleihin kiinnitettäessä käytä asianmukaisia kiinnittimiä.)
- Kiinnitä ilmanvaihdon säädin kojerasiaan tai pinta-asennuskoteloon (Ensto 2551-510-212). Asenna kytkin tehdasasennuksen mukaisesti (kts. kytkentäkaavio).



HUOM!

Sähköliitännät saa tehdä vain valtuutettu henkilö.

Ohjauskeskuksen vikatapauksissa ota yhteys laitteen myyjään tai valmistajaan.

Ilmanvaihdon käyttö

Tilakohtainen ilmanvaihtojärjestelmä

Rakennuksissa, joissa on tilakohtainen ilmanvaihto, on käyttäjällä itsellään mahdollisuus vaikuttaa ilmanvaihdon tehoon. Säättö tapahtuu käyttötilanteen mukaan ilmanvaihdon säätimestä.

Normaalikäyttö (asento 2 tai 3)

Ilmanvaihdon tulee olla jatkuvaa, eli asunnon ilmatilavuus on vaihdettava vähintään kerran kahdessa tunnissa.

Poissaolokäyttö (asento 1)

Tilan ollessa tyhjillään voidaan ilmanvaihtoa pienentää normaalikäyttöasennosta, ellei siitä aiheudu vaaraa rakenteille tai ilmanvaihtojärjestelmälle.

Tehostuskäyttö (asennot 3 ja 4)

Esimerkiksi asunnoissa ruuanlaitto, saunominen, peseytyminen, pyykinkuivaus, WC:n käyttö, vieraat, yllämpö tai vastaava tilanne saattaa aiheuttaa normaalikäyttöä tehokkaamman ilmanvaihdon tarpeen. Muissa tiloissa ilmanvaihtoa tehostetaan tilan käytön mukaan.

HUOM!

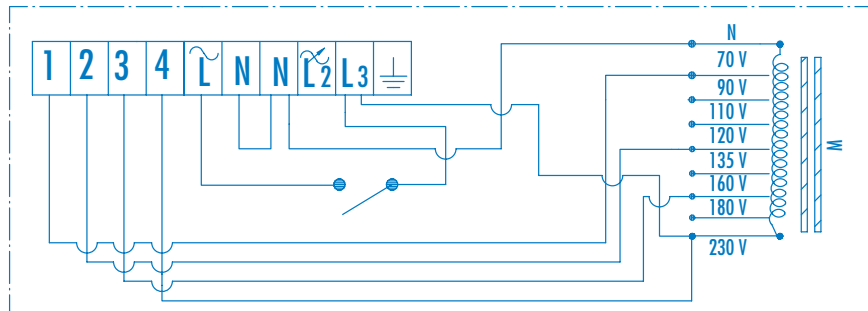
Ohjauskeskuksella säädettävissä puhaltimissa on oltava moottorisuoja. Puhaltimen maksimiteho 340 W.

Noudata ilmanvaihtosuunnitelmaa, joka määrittelee säätimen asennon normaalissa oleskelutilanteessa, riittävän ilmanvaihtuvuuden aikaansaamiseksi.

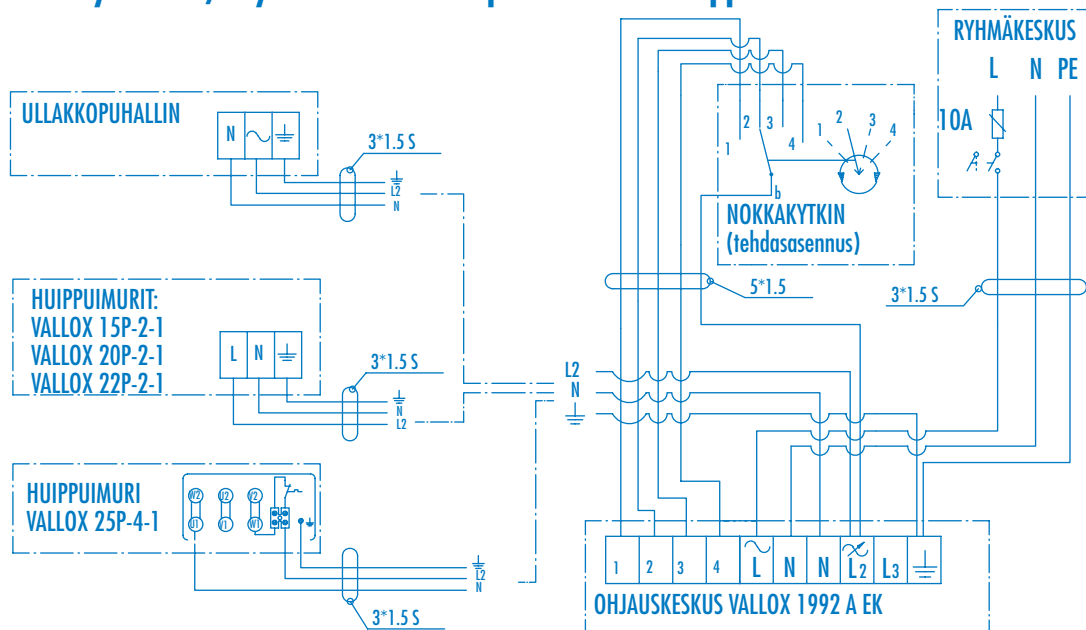


SÄHKÖKAAVIOT

Sisäinen sähkökytkentä / Ohjauskeskus VALLOX 1992 A EK



Ulkoinen sähkökytkentä / Ryhmäkeskus – ohjauskeskus – huippuimuri



Ulkoinen sähkökytkentä / Ryhmäkeskus – ilmanvaihdonkone – ohjauskeskus

