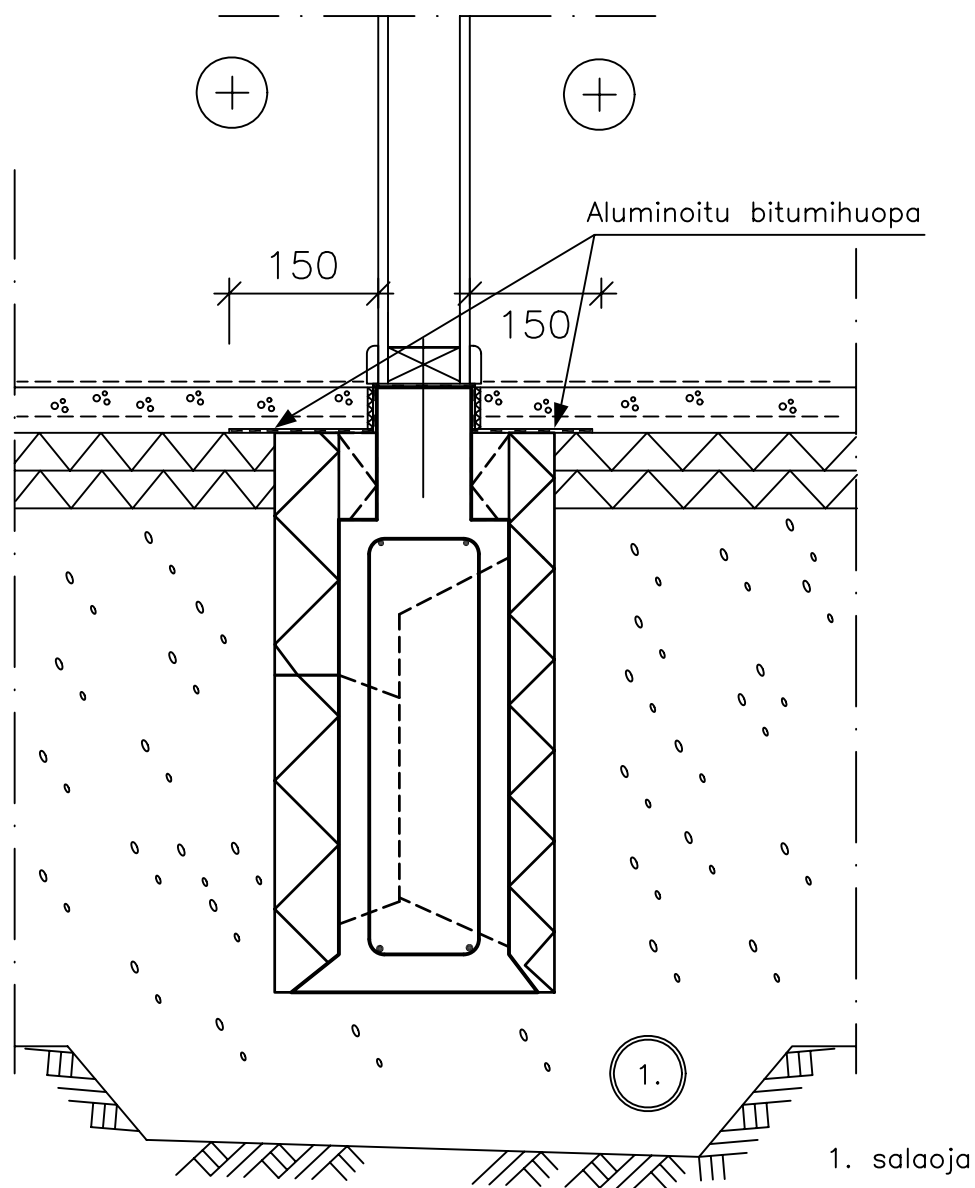


Suunnittelija <b>SOKLEX OY</b> KANGASTIE 1, PL 99, 43101 SAARIJÄRVI PERÄSIMENTIE 11, PL 157, 03101 NUMMELA	Koodi	
Sisältö Periaatepiirustus: Väliseinäantura+radonsuojaus	Työ nro Päiväys 03.06.2003	Muottimalli Tekijä MLU&TLE



1. salaoja

Tämä leikkaus on periaatteellinen Soklex-muottimallisovellus, perustusten suunnittelu ja mitoitus sekä muut rakenteet rakennesuunnitelmien mukaan.

Betonin lujuusluokka, lisäteräkset ja tuuletusaukot rakennesuunnittelijan ohjeen mukaan.

Raudoite B 500K = K

Mittakaava 1:10