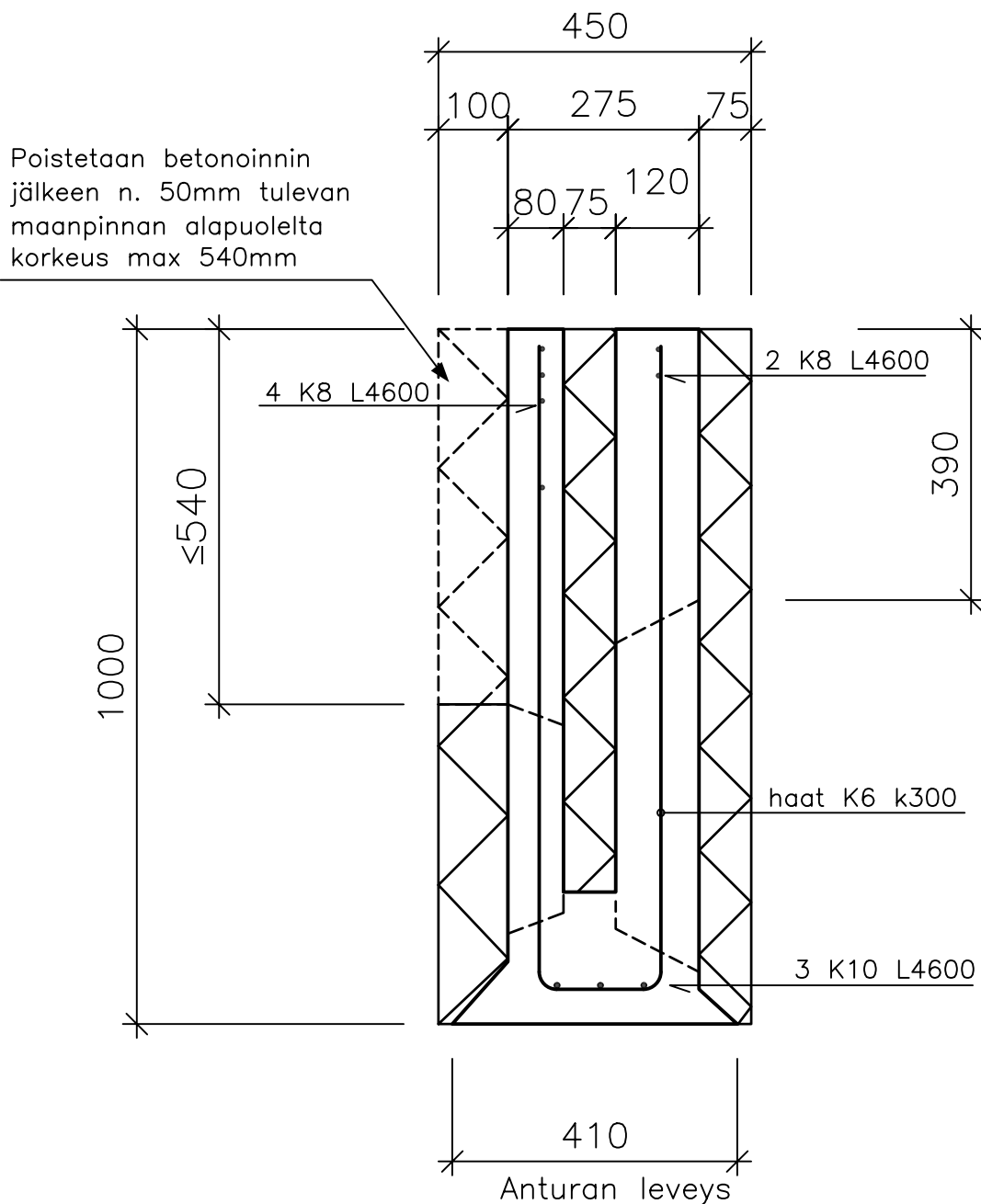


| | | |
|---|----------------------------|---------------|
| Suunnittelija SOKLEX OY KANGASTIE 1, PL 99, 43101 SAARIJÄRVI PERÄSIMENTIE 11, PL 157, 03101 NUMMELA | Koodi S100EH B80/120H75 | |
| | Sisältö | Työ nro |
| | Päiväys 27.05.2003 | Tekijä MLU |
| | Muottimalli M2 | |

Suunnittelua varten



Tämä leikkaus on periaatteellinen Soklex-muottimallisovellus, perustusten suunnittelu ja mitoitus sekä muut rakenteet rakennesuunnitelmien mukaan.

Betonin lujuusluokka rakennesuunnittelijan ohjeen mukaan.

Betonimenekki n. 185 l/m

Raudoite B 500K = K

Mittakaava 1:10