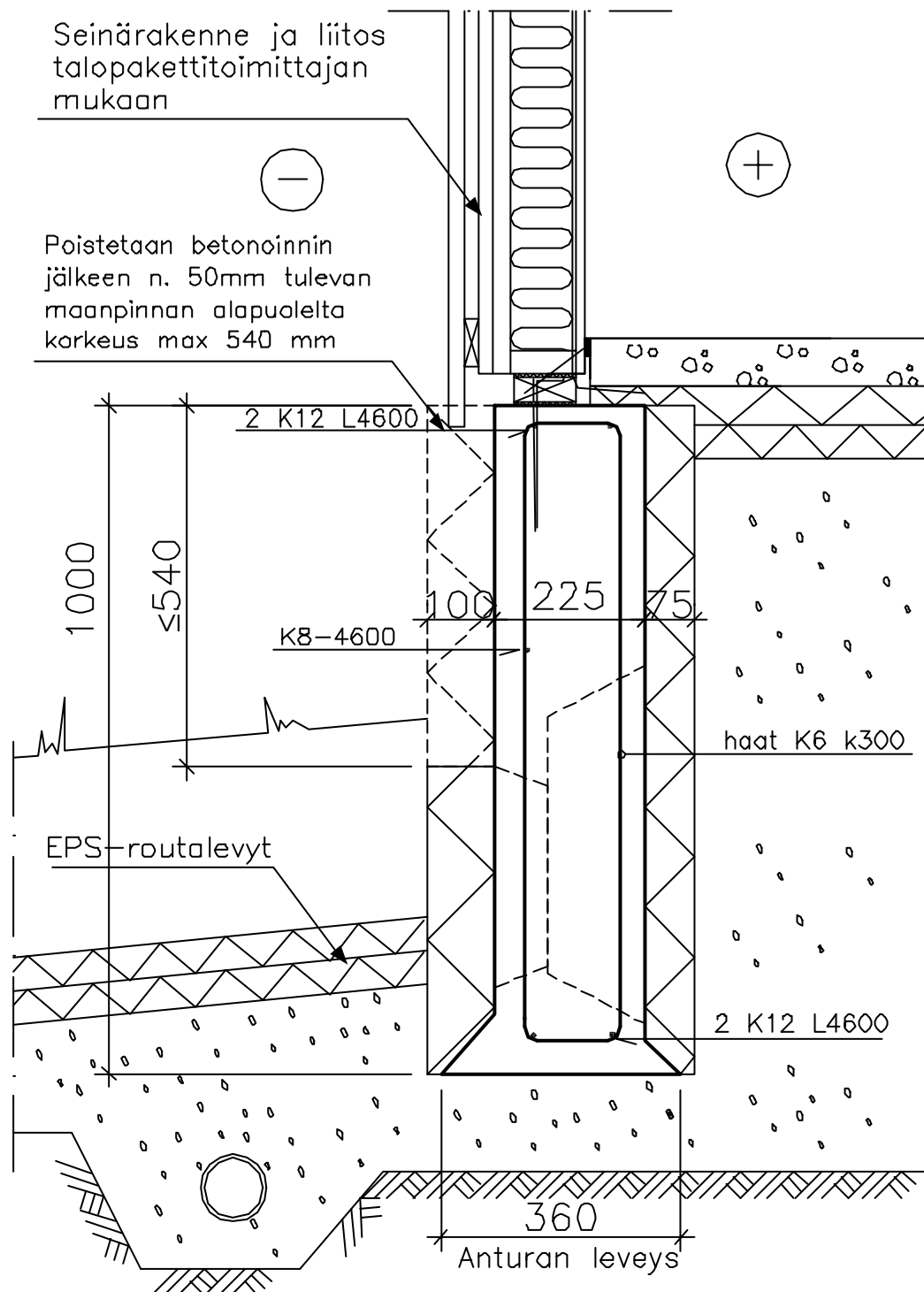


Suunnittelija <b>SOKLEX OY</b> KANGASTIE 1, PL 99, 43101 SAARIJÄRVI PERÄSIMENTIE 11, PL 157, 03101 NUMMELA	Koodi VAKIOMALLI VM5 S100 B225					
Sisältö Vieskatalot Puuverhoilu ja maanvarainen laatta Varaston ulkoseinä	<table border="1"> <tr> <td data-bbox="821 212 981 280">Työ nro</td> <td data-bbox="981 212 1516 338" rowspan="2" style="text-align: center; vertical-align: middle; font-size: 2em;">VM5</td> </tr> <tr> <td data-bbox="821 280 981 338">Päiväys 12.2.2004</td> </tr> <tr> <td data-bbox="981 280 1516 338">Tekijä JNÄ</td> <td></td> </tr> </table>	Työ nro	VM5	Päiväys 12.2.2004	Tekijä JNÄ	
Työ nro	VM5					
Päiväys 12.2.2004						
Tekijä JNÄ						

## Suunnittelua varten



Tämä leikkaus on periaatteellinen Soklex-muottimallisovellus, perustusten suunnittelu ja mitoitus sekä muut rakenteet rakennesuunnitelmien mukaan.

Betonin lujuusluokka rakennesuunnittelijan ohjeen mukaan.

Betonimenekki n. 189 l/m

Raudoite B 500K = K

Mittakaava 1:10