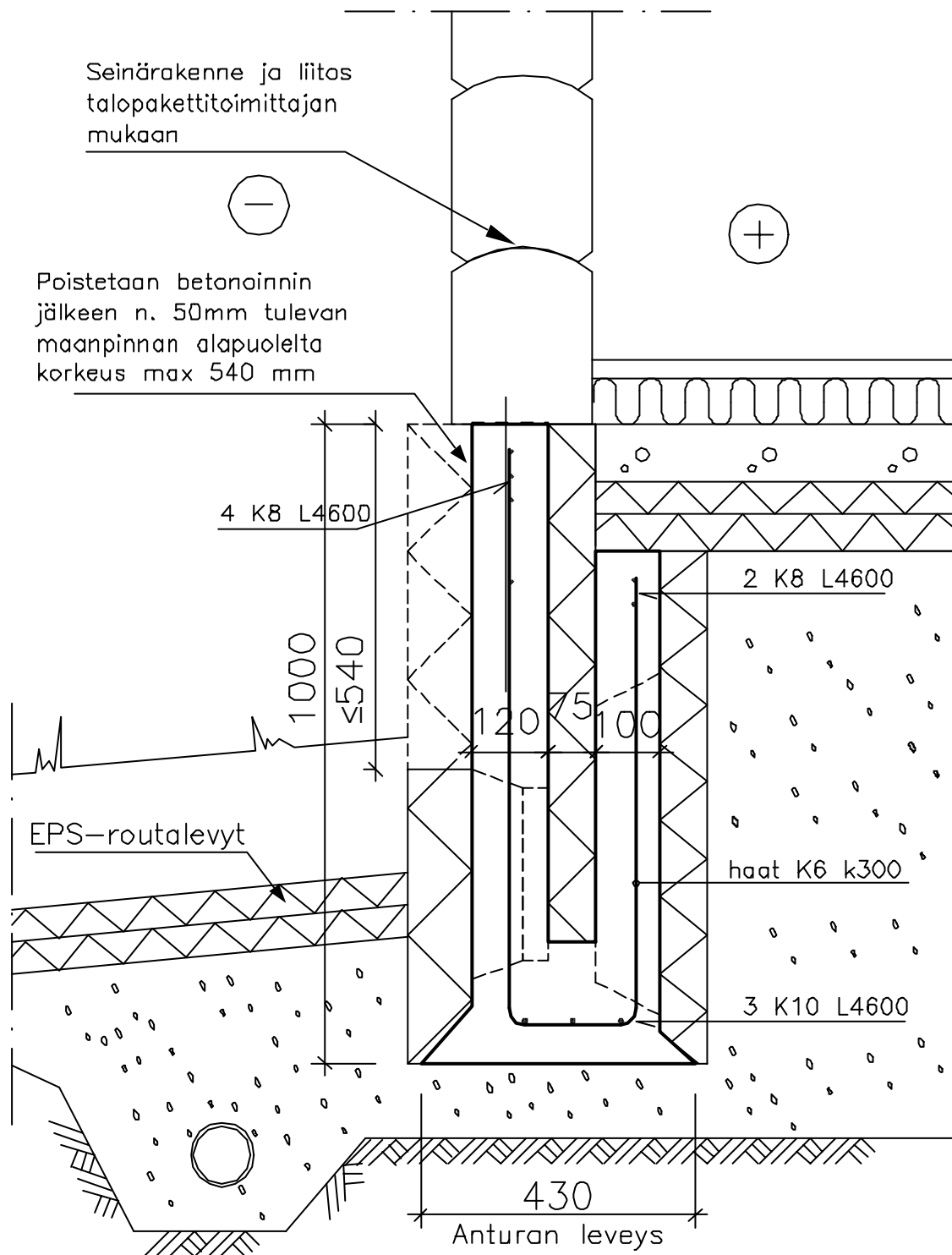


Suunnittelija SOKLEX OY KANGASTIE 1, PL 99, 43101 SAARIJÄRVI PERÄSIMENTIE 11, PL 157, 03101 NUMMELA	Koodi VAKIOMALLI VM6 S100HV B120/100H75V200	
	Sisältö Vaaran Aihkitalot Hirsiseinä 220mm ja mv-laatta + puulattia Asuinrakennus	Työ nro
	Päiväys 12.2.2004	Tekijä MLU

Suunnittelua varten



Tämä leikkaus on periaatteellinen Soklex-muottimallisovellus, perustusten suunnittelu ja mitoitus sekä muut rakenteet rakennesuunnitelmien mukaan.

Betonin lujuusluokka rakennesuunnittelijan ohjeen mukaan.

Betonimenekki n. 180 l/m

Raudoite B 500K = K

Mittakaava 1:10