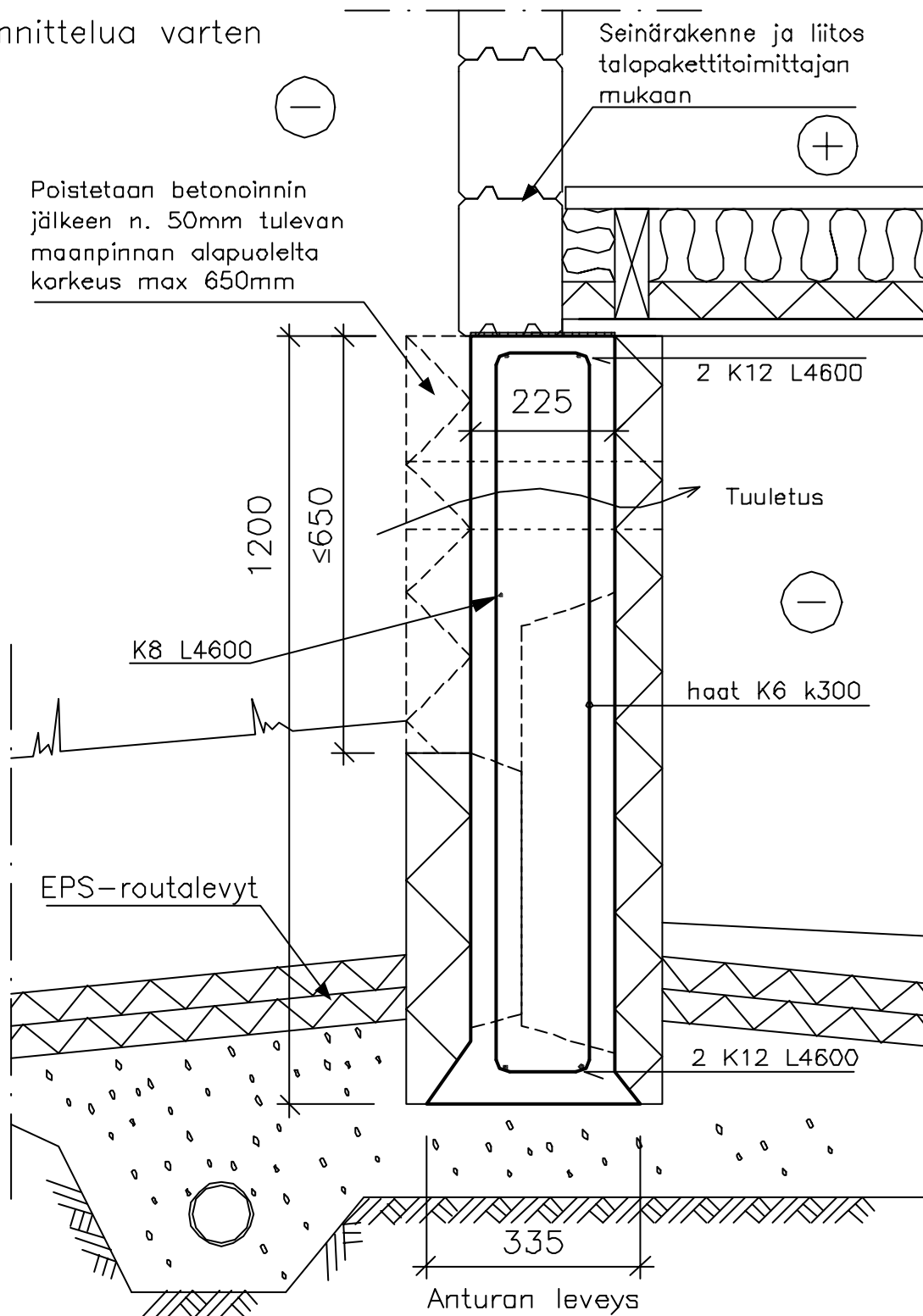


Suunnittelija <b>SOKLEX OY</b> KANGASTIE 1, PL 99, 43101 SAARIJÄRVI PERÄSIMENTIE 11, PL 157, 03101 NUMMELA	Koodi TEHDASMALLI TM06 S120 B225	
	Sisältö Suoranta Hirsiseinä (134mm) ja rossipohja ( ei-kantava) Asuinrakennus/vapaa-ajan rakennus	Työ nro
	Päiväys 11.2.2004	Tekijä MLU

Suunnittelua varten



Tämä leikkaus on periaatteellinen Soklex-muottimallisovellus, perustusten suunnittelu ja mitoitus sekä muut rakenteet rakennesuunnitelmien mukaan.

Betonin lujuusluokka rakennesuunnittelijan ohjeen mukaan.

Betonimenekki n. 214 l/m

Raudote B 500K = K

Mittakaava 1:10