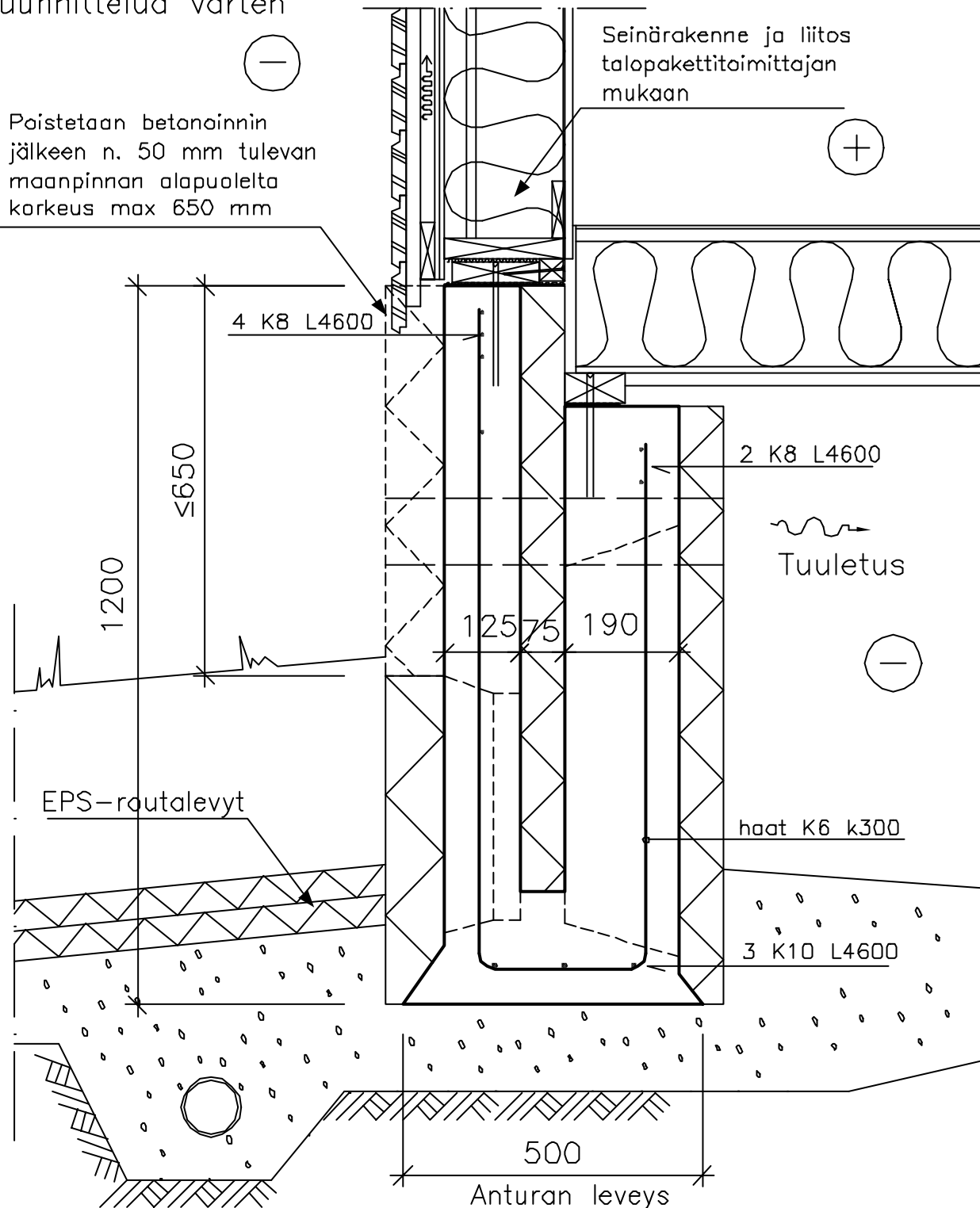


Suunnittelija <b>SOKLEX OY</b> KANGASTIE 1, PL 99, 43101 SAARIJÄRVI PERÄSIMENTIE 11, PL 157, 03101 NUMMELA	Koodi ERIKOISMALLI EM56 S120EHV B125/190H75V200	
	Sisältö Plania Vaakapaneliverhous, puurunko ja rossipohja Asunnon ulkoseinä	Työ nro
	Päiväys 29.1.2004	Tekijä MLU

## Suunnittelua varten



Tämä leikkaus on periaatteellinen Soklex-muottimallisovellus, perustusten suunnittelu ja mitoitus sekä muut rakenteet rakennesuunnitelmien mukaan.

Betonin lujuusluokka rakennesuunnittelijan ohjeen mukaan.

Betonimenekki n. 277 l/m

Raudoite B 500K = K

Mittakaava 1:10