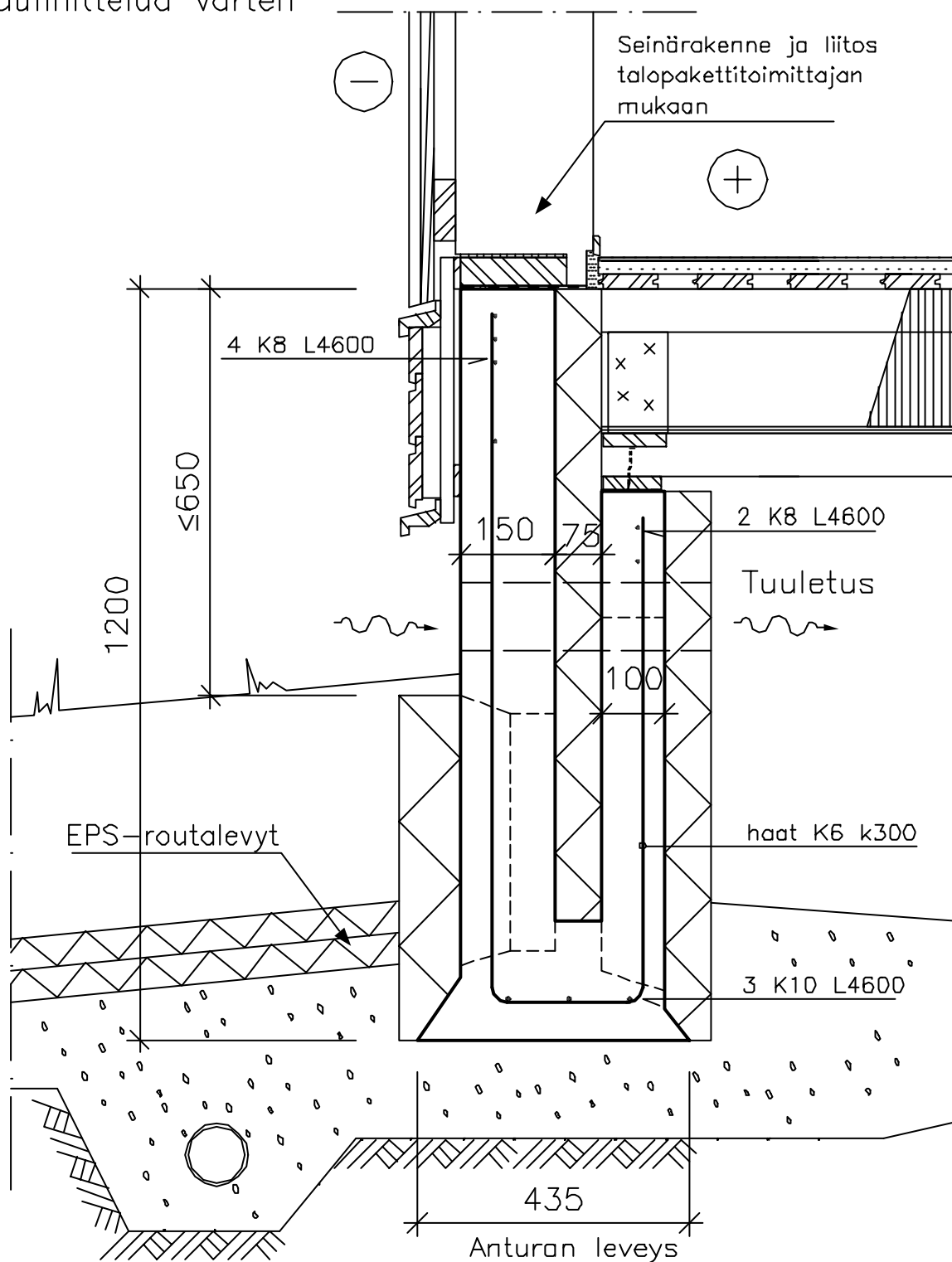


Suunnittelija SOKLEX OY KANGASTIE 1, PL 99, 43101 SAARIJÄRVI PERÄSIMENTIE 11, PL 157, 03101 NUMMELA	Koodi ERIKOISMALLI EM57 S120EHV B150/100H75V325	
	Sisältö Jukka-talot, Miljöö Puurunko, puuverhous ja puurossipohja APP-A71 Asuinrakennus	Työ nro
	Päiväys 11.2.2004	Tekijä MLU

Suunnittelua varten



Tämä leikkaus on periaatteellinen Soklex-muottimallisovellus, perustusten suunnittelu ja mitoitus sekä muut rakenteet rakennesuunnitelmien mukaan.

Betonin lujuusluokka rakennesuunnittelijan ohjeen mukaan.

Betonimenekki n. 233 l/m

Raudoite B 500K = K

Mittakaava 1:10