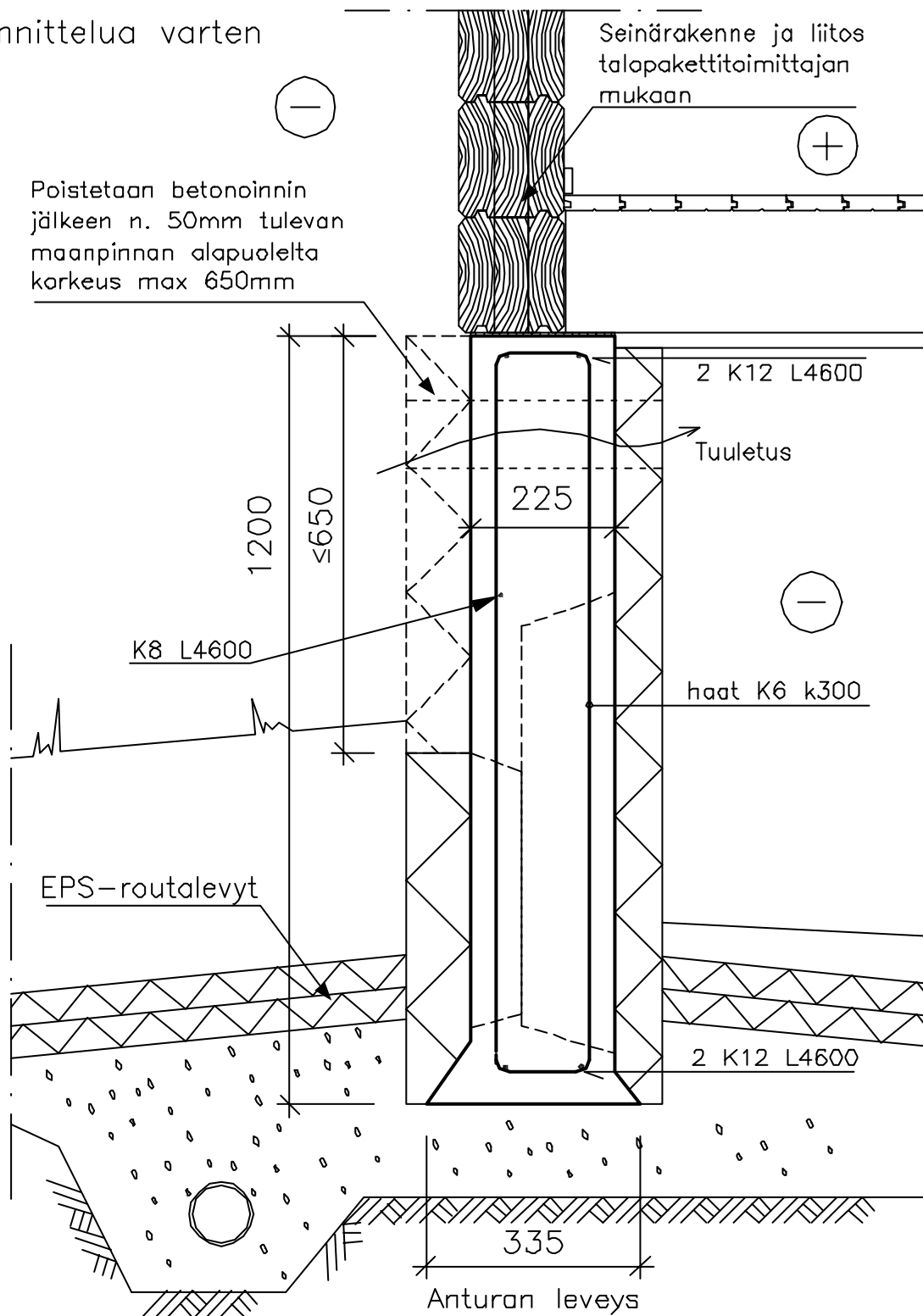


Suunnittelija SOKLEX OY KANGASTIE 1, PL 99, 43101 SAARIJÄRVI PERÄSIMENTIE 11, PL 157, 03101 NUMMELA	Koodi TEHDASMALLI S120 B225	
	Työ nro	Muottimalli TM06
Sisältö Finnlamelli Hirsiseinä (165mm) ja rossipohja Asuinrakennus	Päiväys 11.2.2004	Tekijä MLU

Suunnittelua varten



Tämä leikkaus on periaatteellinen Soklex-muottimallisovellus, perustusten suunnittelu ja mitoitus sekä muut rakenteet rakennesuunnitelmien mukaan.

Betonin lujuusluokka rakennesuunnittelijan ohjeen mukaan.

Betonimenekki n. 214 l/m

Raudoite B 500K = K

Mittakaava 1:10