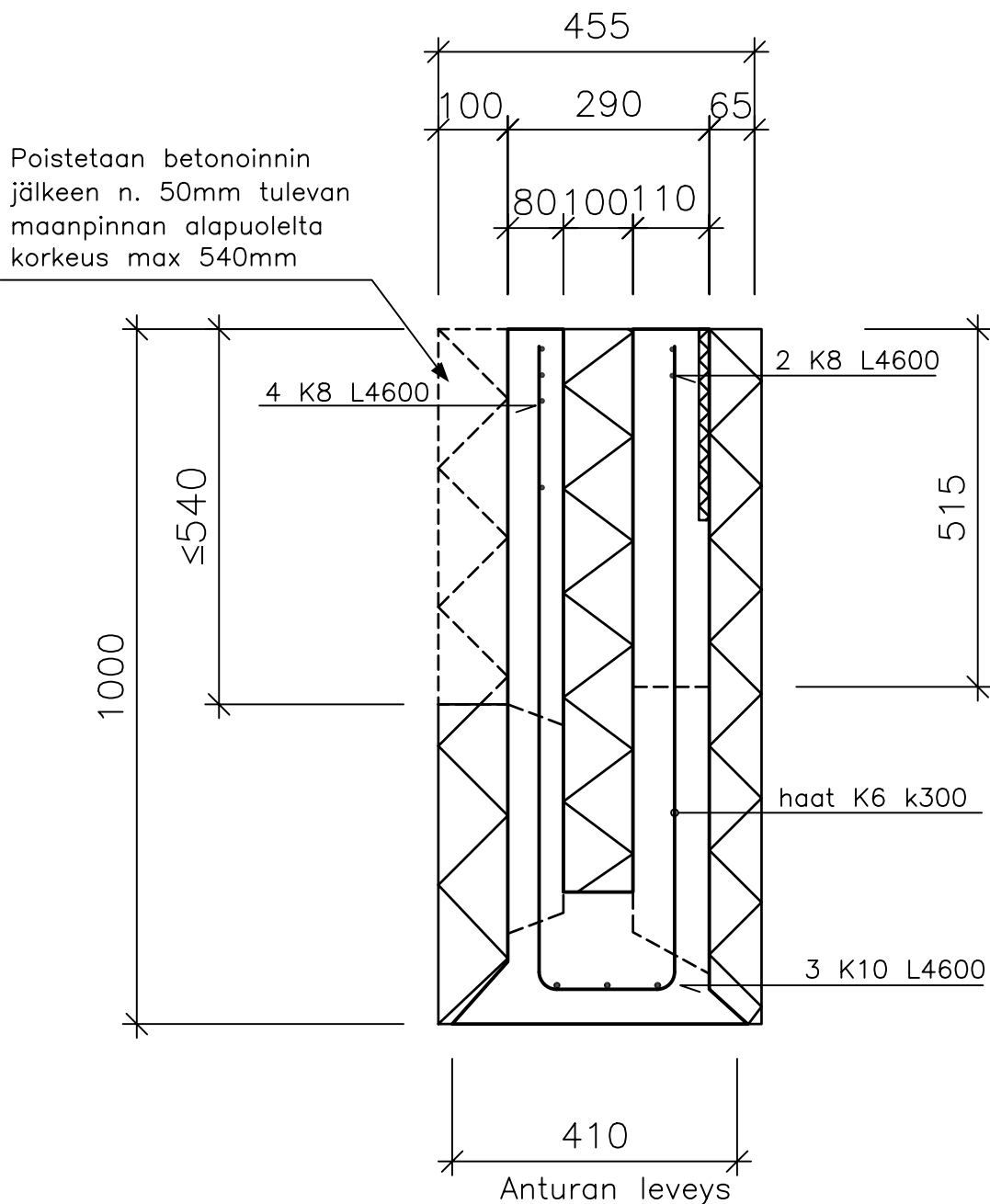


Suunnittelija SOKLEX OY KANGASTIE 1, PL 99, 43101 SAARIJÄRVI PERÄSIMENTIE 11, PL 157, 03101 NUMMELA	Koodi S100EH B80/100H100+LP15x275	
	Sisältö	Työ nro
	Päiväys 02.06.2003	Tekijä MLU

Suunnittelua varten



Tämä leikkaus on periaatteellinen Soklex-muottimallisovellus, perustusten suunnittelu ja mitoitus sekä muut rakenteet rakennesuunnitelmien mukaan.

Betonin lujuusluokka rakennesuunnittelijan ohjeen mukaan.

Raudoite B 500K = K